

LED



t
T_k

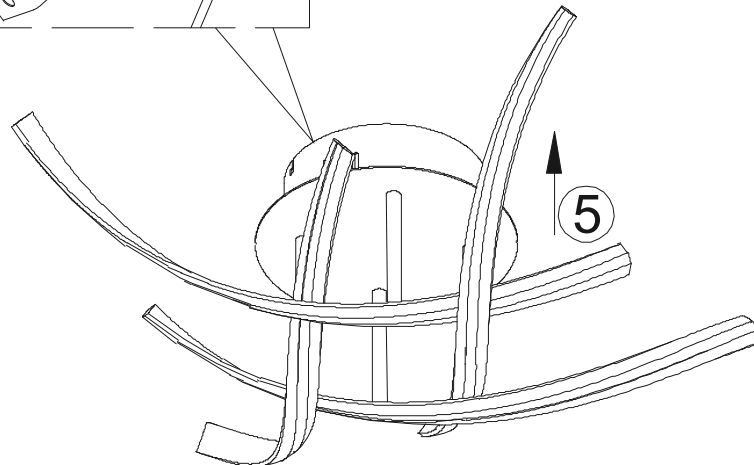
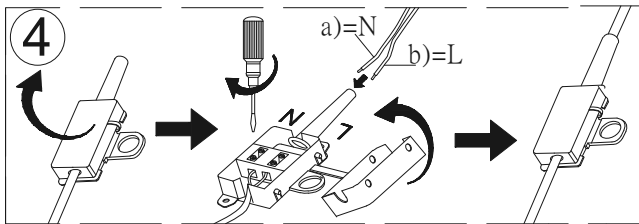
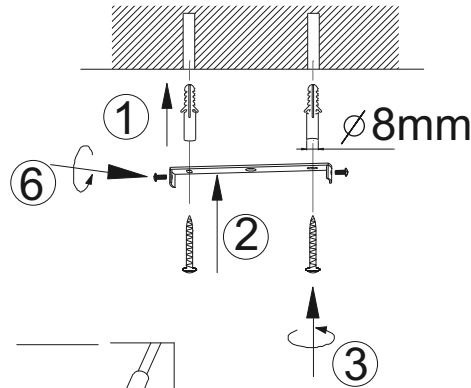


7 W
850 lm
33 W
2.300 lm
25.000 h
3.000 K
15.000 x
<0,5 s

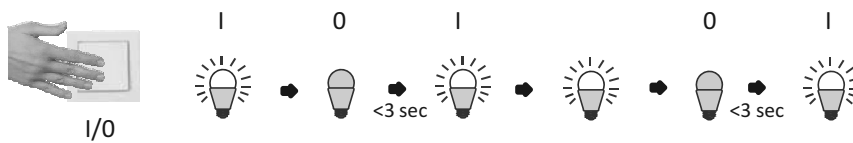
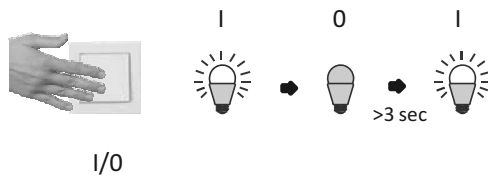
830483/830482/830489

230V/50Hz

4xLED-Board 14V DC/7W



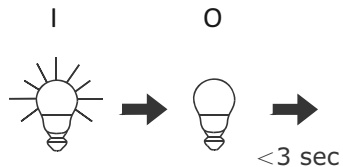
a)



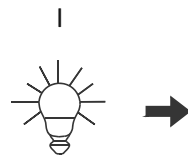
12/2018

Paul Neuhaus

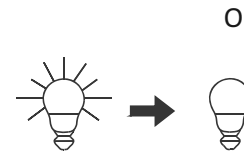
Paul Neuhaus GmbH
Olakenweg 36 · 59457 Werl
Germany



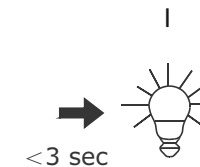
- BG функция на регулиране на светлинния поток
- CZ Funkce ztlumení
- D Dimm-Funktion
- DK Dæmpningsfunktion
- E Función reguladora
- EST Hämaiduse funktsioon
- F Fonction variateur
- FIN Himmennyksen toiminto
- GB Dimmer function
- GR Λειτουργία μετριάσμού φωτισμού
- H Fénytompító funkció
- HR Funkcija prigušivanja
- I Funzione di regolazione
- LT Pritemdymo funkcija
- LV Spilgtuma samazināšanas funkcija
- N Dimmefunksjon
- NL Dimfunctie
- P Função de regulação de intensidade da luz
- PL Funkcja ściemniania
- RO Funcție de micșorare a luminii
- RUS функция диммирования
- S Dimfunktion
- SK funkcia stmievania
- SLO Funkcija zatemnitve
- SRB funkcija zatamnjivanja
- TR Karartma fonksiyonu



- BG Лампата започва да регулира светлинния поток
- CZ Světlo se začne ztlumovat
- D Leuchte beginnt zu dimmen
- DK Lampen begynder at aftage i styrke
- E La lámpara comienza a regular
- EST Valgus hakkab hämaiduma
- F La lumière commence à baisser
- FIN Valo alkaa himmentymään
- GB light starts to dim
- GR Το φως αρχίζει να εξασθενεί
- H A lámpa fénye tompulni kezd
- HR Svjetlo se počinje prigušivati
- I La luminosità inizia a ridursi
- LT Šviesos pritemsta
- LV Lampa sāk samazināt spilgtumu
- N Lyset begynner å dimme
- NL Lamp begint te dimmen
- P A lâmpada começa a regular a intensidade da luz
- PL Lampa zaczyna ściemniać się
- RO Lampa începe să reducă lumina
- RUS светильник плавно набирает яркость
- S Lampan börjar att dimra
- SK svietidlo sa začne stmievať
- SLO Svetilka prične zatemnjevati
- SRB svetiljka počinje da zatamnjuje
- TR Aydınlatma, kararmaya başlar



- BG Достигната желаната светлост
- CZ Dosaženo požadovaného jasu
- D gewünschte Helligkeit erreicht
- DK Nået ønsket lysstyrke
- E se alcanza la claridad deseada
- EST Soovitud heledus on saavutatud
- F atteint la luminosité souhaitée
- FIN Haluttu kirkkaus on saavutettu
- GB desired brightness attained
- GR Επίτευξη της επιθυμητής φωτεινότητας
- H A kívánt világosság elérve
- HR Željena svjetloća je postignuta
- I Raggiunge la luminosità desiderata
- LT Pasiektas norimas šviesumas
- LV Sasniegta nepieciešamā spilgtuma pakāpe
- N Lyset begynner å dimme
- NL Gewenste helderheid bereikt
- P O brilho pretendido foi atingido
- PL Požadany poziom jasności został osiągnięty
- RO Luminozitate dorită atinsă
- RUS желаемая яркость достигнута
- S Önskad ljusstyrka uppnådd
- SK dosiahnutý požadovaný jas
- SLO dosežena želena svetlost
- SRB postignuta željena osvetljenost
- TR İstenilen aydınlığa ulaşıldı



- BG Светлостта запамената
- CZ Jas uložen
- D Helligkeit gespeichert
- DK Lysstyrke gemt
- E La claridad se almacena
- EST Heledus on salvestatud
- F Luminosité mise en mémoire
- FIN Kirkkaus on tallennettu
- GB brightness level saved
- GR Εξοικονόμηση φωτεινότητας
- H Világosság tárolva
- HR Pohranjena svjetloća
- I Luminosità salvata
- LT Šviesumas išsaugotas
- LV Spilgtuma pakāpe saglabāta
- N Lyset begynner å dimme
- NL Helderheid opgeslagen
- P Brilho está memorizado
- PL Zapisano poziom jasności
- RO Luminozitate memorată
- RUS яркость сохранена
- S Ljusstyrkan sparades
- SK jas uložený
- SLO svetlost shranjena
- SRB osvetljenost je memorisana
- TR Aydınlık kaydedildi